

Lampada da esterno LED con sensore

My L 820 S

V2 argento
EAN 4007841 079765
Art. n. 079765

 steinel



Up-/Downlight

LED

30 years (0 4,5h / day)

3000 K

3000K warm-white



intelligent high frequency sensor 160°



1 - 5 m



IP44



2 - 2000 lux



5 sec - 15 min



manual override individually adjustable



soft light start

Descrizione del funzionamento

Illuminazione individuale del numero civico. La versione del numero civico della High Line con numero civico in rilievo nel colore di tendenza argento. L'apparecchio viene consegnato a casa vostra con il numero civico di vostra scelta. Oltre ai numeri, sono disponibili per la configurazione anche le lettere a-i. Luce esterna a sensore di design My L 820 S con sensore invisibile ad alta frequenza, ideale per ingressi e facciate di case, sistema di illuminazione a LED STEINEL da 12,5 W, 858 lm, angolo di rilevamento di 160°, raggio d'azione 1 - 5 m, per un'illuminazione efficace verso l'alto e verso il basso con pannello con numero civico, incl. accensione soft light e 4 ore di luce continua (opzionale).

Dati tecnici

Dimensioni (lung. x largh. x alt.)	145 x 230 x 260 mm	Raggio d'azione radiale	r = 5 m (35 m ²)
Con lampadina	Sì, sistema LED STEINEL	Raggio d'azione tangenziale	r = 5 m (35 m ²)
Garanzia del produttore	3 anni	Interruttori crepuscolari	Sì
Impostazioni tramite	Potenziometri	Potenza di trasmissione	< 1 mW
Con telecomando	No	Flusso luminoso prodotto totale	679 lm
Variante	argento	Flusso luminoso misurato (360°)	679 lm
VPE1, EAN	4007841079765	Efficienza totale del prodotto	69 lm/W
Applicazione, luogo	Esterno	Temperatura di colore	3000 K
Applicazione, locale	giardino, ingressi di abitazioni, Cortili e passi carrai, perimetro della casa, terrazzi / balconi	Lampadina sostituibile	LED non sostituibile
colore	argento	Durata di vita del LED L70B50 (25°)	> 60000
incl. foglio con numero civico	No	Zoccolo	senza
Luogo di montaggio	Parete	Sistema di raffreddamento LED	Active & Passive Thermo Control
Resistenza agli urti	IK03	Accensione graduale della luce	Sì
Grado di protezione	IP44	Luce continua	commutabile, 4 ore
		Funzioni	Sensore di movimento
		Regolazione crepuscolare	2 - 2000 lx

<https://www.steinell.de>

Con riserva di modifiche tecniche

08.2024 Pagina 1 da 3

Lampada da esterno LED con sensore

My L 820 S

V2 argento
EAN 4007841 079765
Art. n. 079765



Dati tecnici

Classe di protezione	II
Temperatura ambiente	-20 – 40 °C
Materiale dell'involucro	Alluminio
Materiale della copertura	Plastica opalina
Allacciamento alla rete	220 – 240 V / 50 – 60 Hz
Potenza	9,8 W
Altezza di montaggio max.	2,50 m
Modalità Slave regolabile	Sì
Protezione antistrisciamento	No
Possibilità di schermare segmenti del campo di rilevamento	No
Scalabilità elettronica	Sì
Scalabilità meccanica	No

Regolazione del periodo di accensione	5 s – 15 Min.
Funzione luce di base	Sì
Funzione luce di base tempo	10/30 min, tutta la notte
Collegamento in rete	No
Funzione luce di base in percentuale	10 %
Funzione luce di base in percentuale, da	10 %
Funzione luce di base in percentuale, fino a	10 %
Indice di resa cromatica CRI	= 82
Altezza di montaggio ottimale	2 m
Angolo di rilevamento	160 °

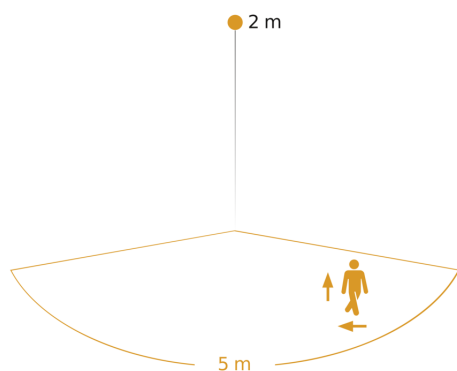
Lampada da esterno LED con sensore

My L 820 S

V2 argento
EAN 4007841 079765
Art. n. 079765

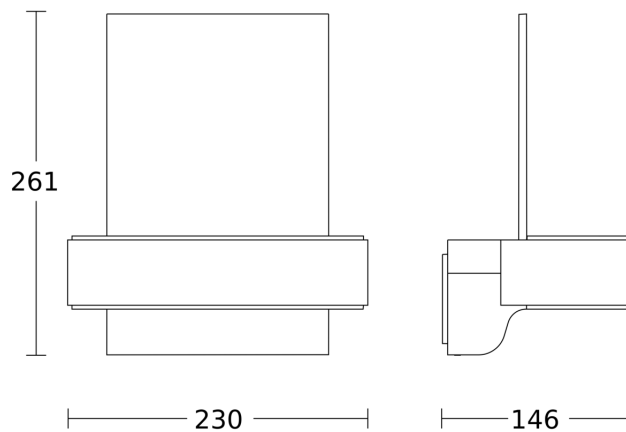


Campo di rilevamento



Possibile altezza di montaggio: 1,80 m - 2,50 m
Arancione: direzione di movimento radiale

Disegno



Schema elettrico

